

HTPD2-02063

功率分配器/合成器

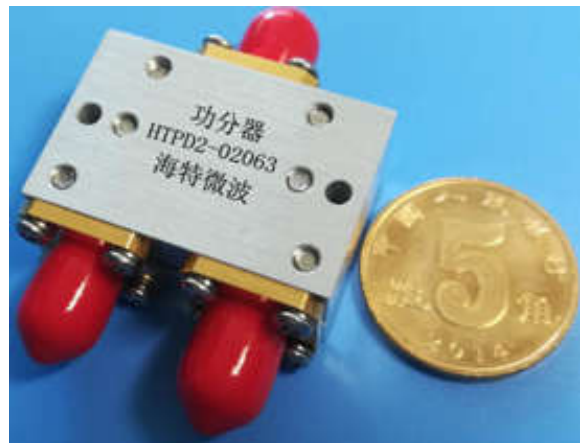
2~6GHz, 2路, 0°

特点 Features

尺寸小;
频带宽;
最大输入功率 1W/20W 可选

电气性能 Electrical

| | |
|-------------------------------|--------|
| 工作频率 Frequency Range | 2-6GHz |
| 插入损耗 Insertion Loss | ≤0.6dB |
| 驻波比 VSWR | 1.35:1 |
| 隔离度 Isolation: | ≥20dB |
| 幅度不平衡度 amplitude unbalance | ≤0.3dB |
| 相位不平衡度 phase unbalance | ≤5° |
| 耐功率 Power Handling: | 1W/20W |
| 连接器 Connector type | SMA-K |

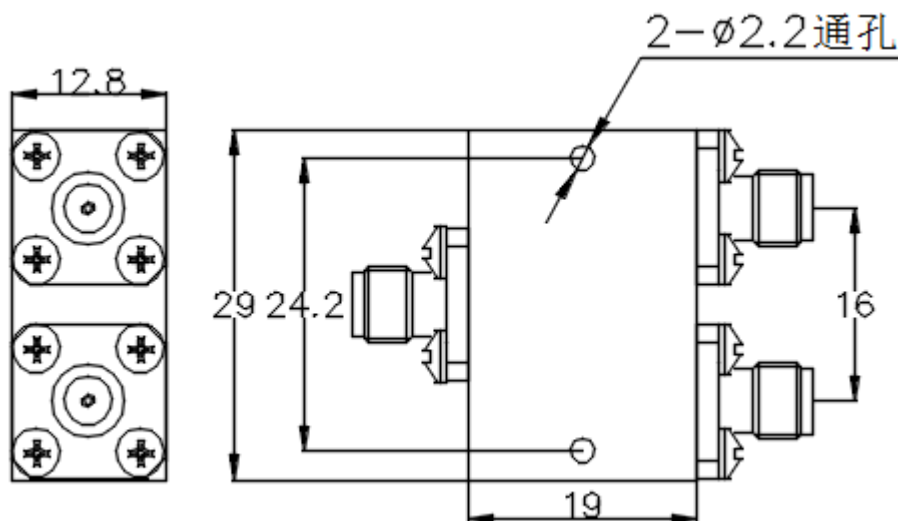


环境适应性

Environment Adaptability

| | |
|-------------------------------|-----------|
| 工作温度 Operating temperature | -45~+85℃ |
| 存储温度 storage temperature | -55~+105℃ |
| 可满足 GJB150A 温度循环、振动、冲击等试验要求 | |

外形尺寸 Outline Drawing



Unit:mm

表面处理: 本色导电氧化