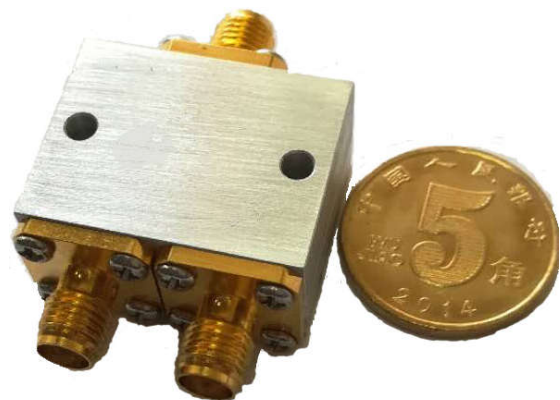


特点 Features

尺寸小;
 插损小;
 可承受 20W 连续波功率, 作为合路器使用时, 最高输入功率 1W。

电气性能 Electrical

工作频率 Frequency Range	6-18GHz
插入损耗 Insertion Loss	≤0.7dB
驻波比 VSWR	1.5:1
隔离度 Isolation:	≥18dB
幅度不平衡度 amplitude unbalance	≤0.3dB
相位不平衡度 phase unbalance	≤3°
耐功率 Power Handling:	20W
连接器 Connector type	SMA-K

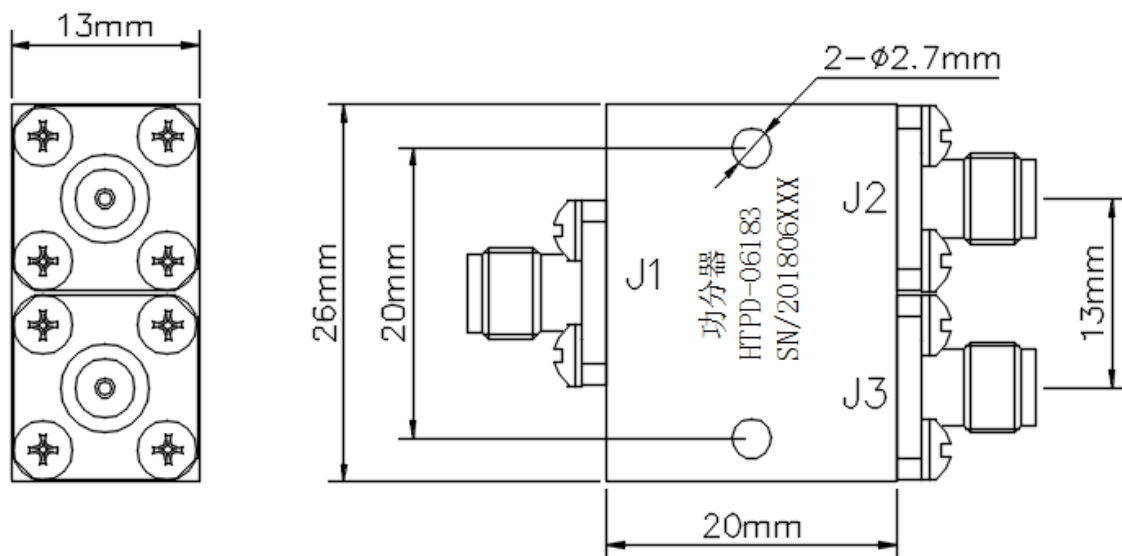


环境适应性

Environment Adaptability

工作温度 Operating temperature	-45~+85℃
存储温度 storage temperature	-55~+105℃
可满足 GJB150A 温度循环、振动、冲击等试验要求	

外形尺寸 Outline Drawing



表面处理: 可选本色导电氧化或表面喷塑