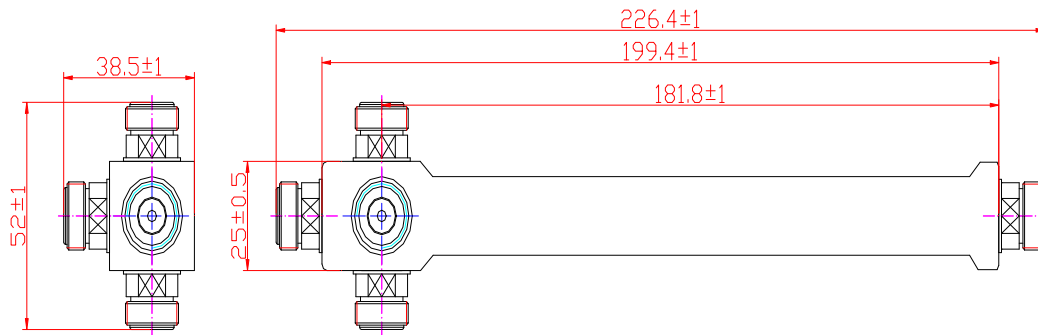


## 技术规格书

### 一、名称：0827 腔体四功分器

### 二、外形图：



### 三、指标参数：

参数	指标	备注
类型	腔体四功分器	
工作频段	800MHz -2700MHz	
插入损耗	≤6.5dB	
驻波比	≤1.25	
带内波动	≤0.5dB	
三阶互调	≤-140dBc@2×43dBm/-150dBc@2×43dBm	
功率容量	300W（平均）	
工作温度	-20~+55℃	
特征阻抗	50 Ω	
防护等级	IP65	
接头形式	N-F	
外观	喷塑	