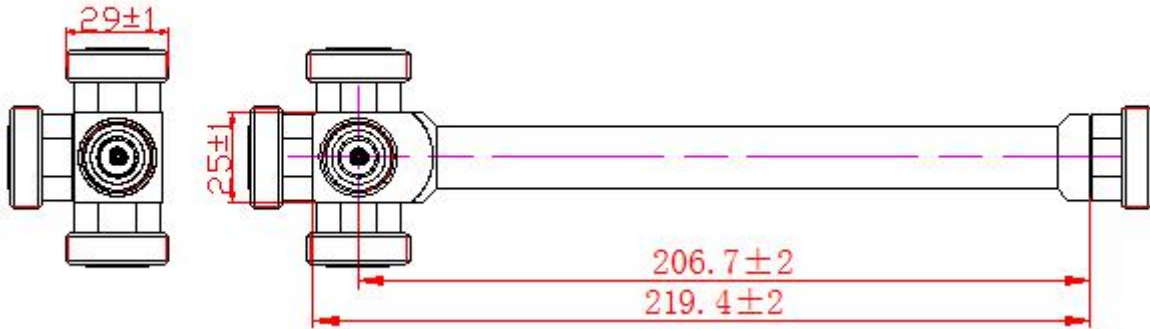


技术规格书

一、名称：0738 DIN 型四功分器

二、外形图：



三、指标参数：

参数	指标	备注
类型	DIN 型四功分器	
工作频段	700MHz -3800MHz	
插入损耗	≤6.5dB	
驻波比	≤1.3	
带内波动	≤0.5dB	
三阶互调	≤-150dBc@2×43dBm	
功率容量	500W（平均）	
工作温度	-20~+55℃	
特征阻抗	50 Ω	
防护等级	IP65	
接头形式	DIN-F	
外观	喷塑	