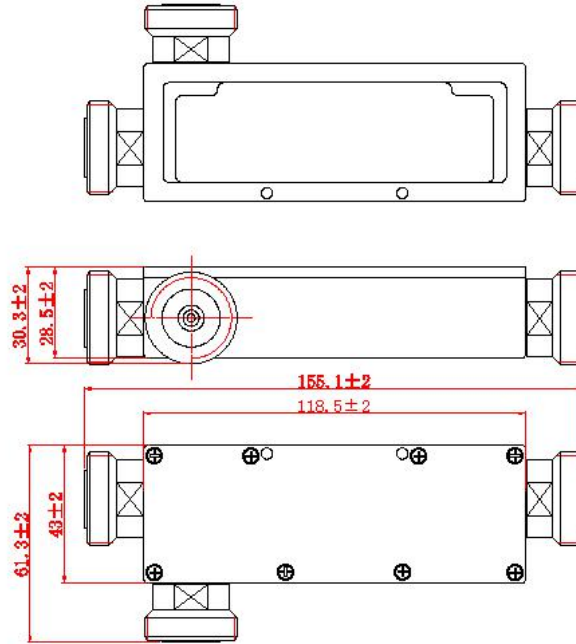


技术规格书

一，名称：DIN 型耦合器

二，外形图：



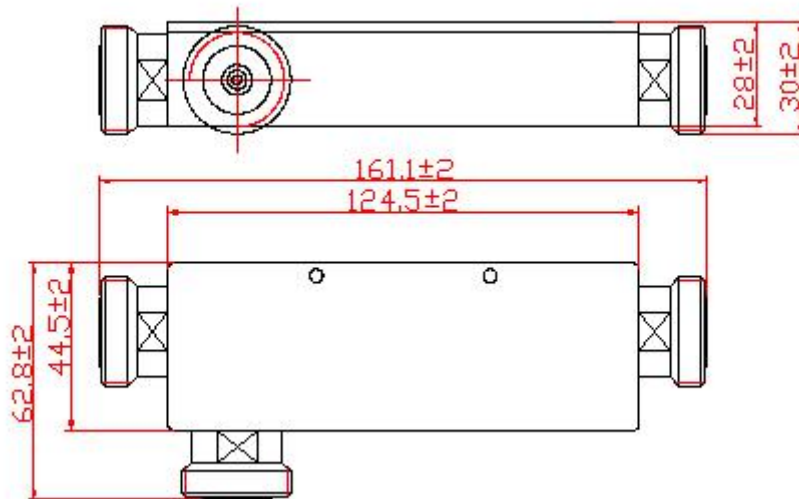
三，指标参数：

参数	指标										备注
工作频段	698MHz-3800MHz										
驻波比	≤ 1.3										
耦合度 (dB)	5	6	7	10	12	15	20	25	30		
带内波动(dB)	± 1.0	± 1.0	± 1.0	± 1.2	± 1.2	± 1.2	± 1.2	± 1.2	± 1.2	± 1.5	
插入损耗(dB)	≤ 2.3	≤ 1.76	≤ 1.47	≤ 0.96	≤ 0.8	≤ 0.44	≤ 0.34	≤ 0.3	≤ 0.3		
方向性 (dB)	≥ 18										
功率容量	500W (平均)										
三阶互调	$\leq -150\text{dBc}@43\text{dBm}^*2/-155\text{dBc}@43\text{dBm}^*2$										
工作温度	$-20\sim+55^\circ\text{C}$										
接头形式	DIN-F										
特性阻抗	50 欧姆										
防护等级	IP65										
外观	喷塑										

技术规格书

一，名称：DIN 型耦合器

二，外形图：



三，指标参数：

参数	指标	备注
工作频段	698MHz-3800MHz	
驻波比	≤ 1.3	
耦合度 (dB)	40	
带内波动 (dB)	± 1.5	
插入损耗 (dB)	≤ 0.3	
方向性 (dB)	≥ 15	
功率容量	500W (平均)	
三阶互调	$\leq -150\text{dBc}@43\text{dBm}^*2 / -155\text{dBc}@43\text{dBm}^*2$	
工作温度	-20~+55℃	
接头形式	DIN-F	
特性阻抗	50 欧姆	
防护等级	IP65	
外观	喷塑	