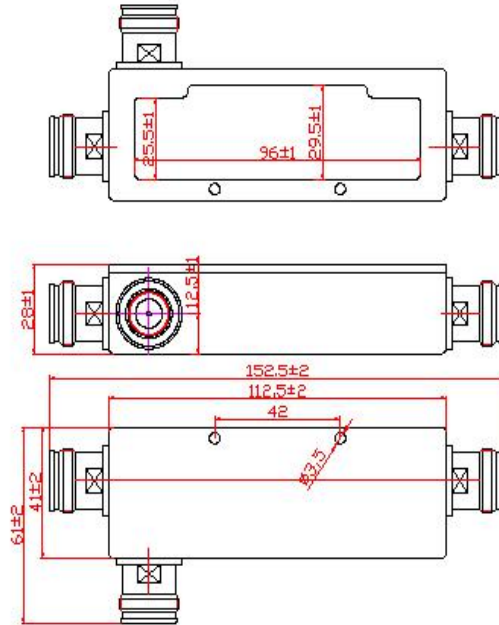


技术规格书

一，名称：4310 型耦合器

二，外形图：



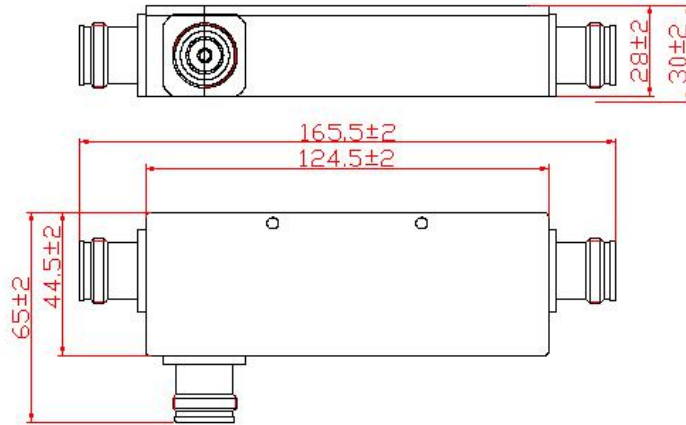
三，指标参数：

参数	指标						备注
工作频段	800MHz-2700MHz						
驻波比	≤1.25						
耦合度	5dB	6dB	7dB	10dB	15dB	20dB	
带内波动 (dB)	±0.8			±1.0			
插入损耗 (dB)	≤2.3	≤1.76	≤1.47	≤0.96	≤0.44	≤0.34	
隔离度 (dB)	≥23	≥24	≥25	≥28	≥33	≥38	
功率容量	300W (平均)						
三阶互调	≤-150dBc@43dBm*2/-155dBc@43dBm*2						
工作温度	-20~+55℃						
接头形式	4310-F						
特性阻抗	50 欧姆						
防护等级	IP65						
外观	喷塑						

技术规格书

一，名称：4310 型耦合器

二，外形图：



三，指标参数：

参数	指标		备注
工作频段	800MHz-2700MHz		
驻波比	≤ 1.25		
耦合度	30dB	40dB	
带内波动 (dB)	± 1.5		
插入损耗 (dB)	≤ 0.3		
隔离度 (dB)	≥ 48	≥ 55	
功率容量	300W (平均)		
三阶互调	$\leq -150\text{dBc}@43\text{dBm}^2 / -155\text{dBc}@43\text{dBm}^2$		
工作温度	$-20 \sim +55^\circ\text{C}$		
接头形式	4310-F		
特性阻抗	50 欧姆		
防护等级	IP65		
外观	喷塑		