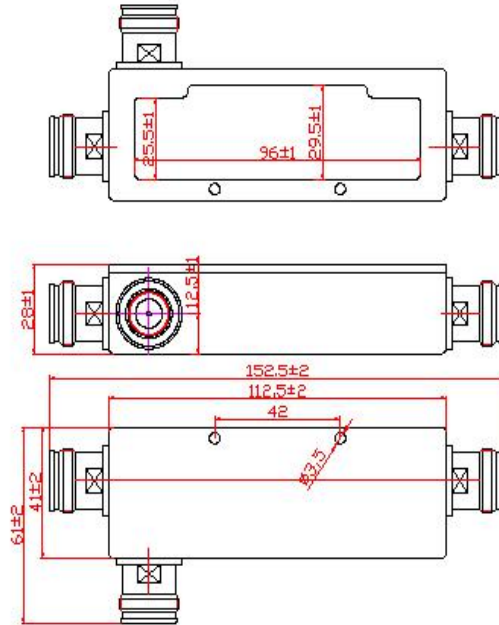


## 技术规格书

一，名称：4310 型耦合器

二，外形图：



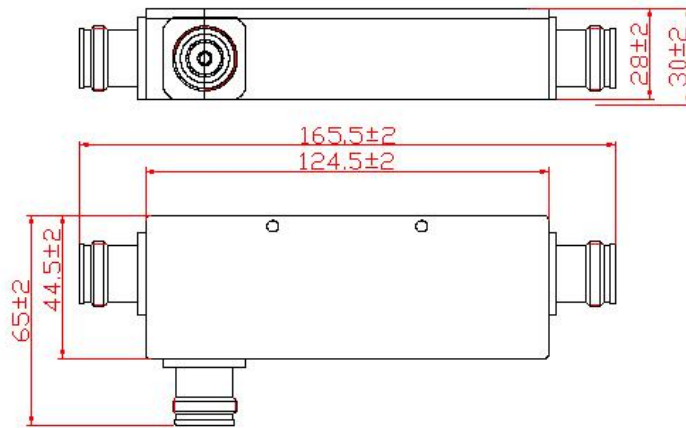
三，指标参数：

参数	指标						备注
工作频段	698MHz-2700MHz						
驻波比	$\leq 1.25$						
耦合度	5dB	6dB	7dB	10dB	15dB	20dB	
带内波动 (dB)	$\pm 0.8$			$\pm 1.0$			
插入损耗 (dB)	$\leq 2.3$	$\leq 1.76$	$\leq 1.47$	$\leq 0.96$	$\leq 0.44$	$\leq 0.34$	
隔离度 (dB)	$\geq 23$	$\geq 24$	$\geq 25$	$\geq 28$	$\geq 33$	$\geq 38$	
功率容量	300W (平均)						
三阶互调	$\leq -150\text{dBc}@43\text{dBm}^*2/-155\text{dBc}@43\text{dBm}^*2$						
工作温度	$-20 \sim +55^\circ\text{C}$						
接头形式	4310-F						
特性阻抗	50 欧姆						
防护等级	IP65						
外观	喷塑						

## 技术规格书

一，名称：4310 型耦合器

二，外形图：



三，指标参数：

参数	指标		备注
工作频段	698MHz-2700MHz		
驻波比	$\leq 1.25$		
耦合度	30dB	40dB	
带内波动 (dB)	$\pm 1.5$		
插入损耗 (dB)	$\leq 0.3$		
隔离度 (dB)	$\geq 48$	$\geq 55$	
功率容量	300W (平均)		
三阶互调	$\leq -150\text{dBc}@43\text{dBm}^*2 / -155\text{dBc}@43\text{dBm}^*2$		
工作温度	$-20 \sim +55^\circ\text{C}$		
接头形式	4310-F		
特性阻抗	50 欧姆		
防护等级	IP65		
外观	喷塑		