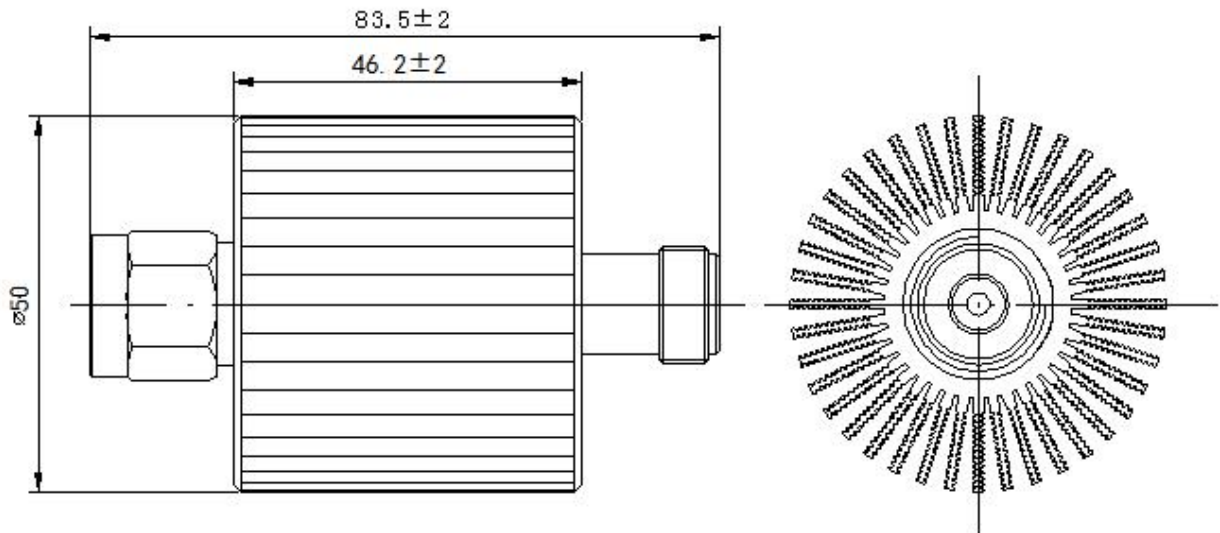


## 技术规格书

一，名称：25W 衰减器

二，外形图：



三，指标参数：

衰减度 (dB)	3	6	10	15	20	30	40	备注
频率范围(MHz)	DC-3000							
衰减度精度 (dB)	±0.4	±0.4	±0.6	±0.6	±0.8	±0.8	±1.0	
带内波动 (dB)	≤0.5	≤0.7	≤0.9	≤1.0	≤1.2	≤1.4	≤1.6	
驻波比	≤1.2							
特性阻抗 (Ω)	50							
功率容量 (W)	25							
互调 (IM3)	≤-105dBc@2×33dBm							
互调 (IM5)	≤-120dBc@2×33dBm							
接头	N-J/N-K							
工作温度 (°C)	-30~+65							
防护等级	IP65							