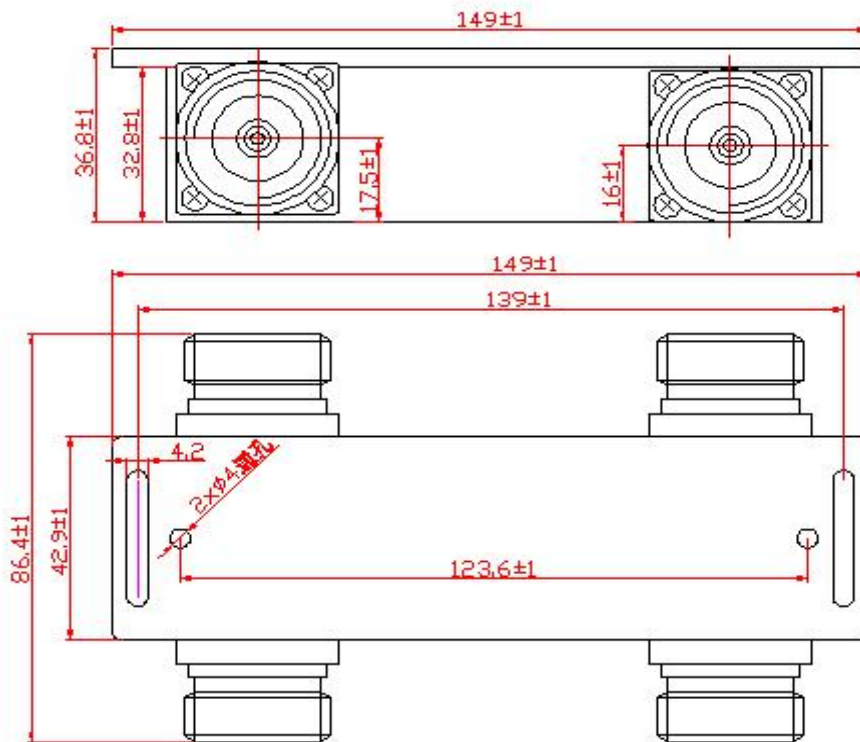


技术规格书

一、名称：DIN 型电桥

二、外形图：



三、指标参数：

参数	指标	备注
工作频段	698MHz -2700MHz	
插入损耗	$\leq 3.6\text{dB}$	
带内波动	$\leq 1.0\text{dB}$	
驻波比	≤ 1.3	
隔离度	$\geq 23\text{dB}$	
三阶互调	$\leq -150\text{dBc}@2 \times 43\text{dBm} / -155\text{dBc}@2 \times 43\text{dBm}$	
功率容量	500W (平均)	
工作温度	$-20 \sim +55^\circ\text{C}$	
特征阻抗	50Ω	
接头形式	DIN-F	
防护等级	IP65	
外观	喷塑	