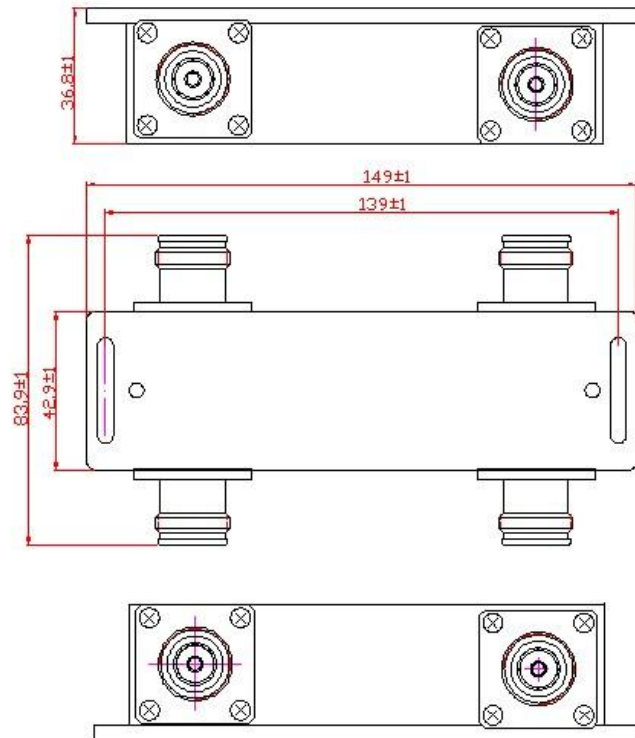


技术规格书

一、名称：4310 型电桥

二、外形图：



三、指标参数：

参数	指标	备注
工作频段	800MHz -2700MHz	
插入损耗	≤3.6dB	
带内波动	≤0.8dB	
驻波比	≤1.25	
隔离度	≥23dB	
三阶互调	≤-150dBc@2×43dBm/-155dBc@2×43dBm	
功率容量	500W（平均）	
工作温度	-20~+55℃	
特征阻抗	50 Ω	
接头形式	4310-F	
防护等级	IP65	
外观	喷塑	