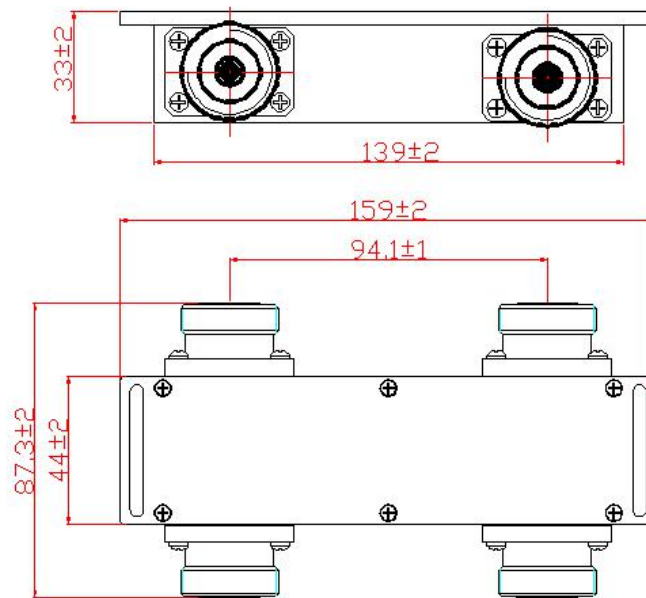


## 技术规格书

一、名称：DIN 型电桥

二、外形图：



三、指标参数：

参数	指标	备注
工作频段	698MHz -3800MHz	
插入损耗	$\leq 3.8\text{dB}$	
带内波动	$\leq 1.0\text{dB}$	
驻波比	$\leq 1.3$	
隔离度	$\geq 23\text{ dB}$	
三阶互调	$\leq -150\text{dBc}@43\text{dBm}^*2/-155\text{dBc}@43\text{dBm}^*2$	
功率容量	500W (平均)	
特征阻抗	50 $\Omega$	
接头形式	DIN-F	
工作温度	-20 $\sim$ +55 $^{\circ}\text{C}$	
防护等级	IP65	
外观	黑色喷塑	